



**STRONGER
TOGETHER**

**PRIME
EQUIPMENT GROUP**
Simple Solutions for Poultry Processing

ESCALDADOR DE ALAS DE CASCADA

Modelo No. WS-7, WS-8 WS-9, WS-9T



Los equipos Escaldadores de Alas de Cascada serie WS están diseñados para mejorar el rendimiento bajando los costos de operación y reduciendo las alas dañadas durante el proceso de desplumado. El escaldador deja caer en cascada más de 550 galones de agua caliente por minuto para calentar, extender y aflojar las alas haciéndolas más accesibles para el desplumado. Esto permite hacer una selección de la zona de desplumado en áreas críticas y reduce el daño al producto.

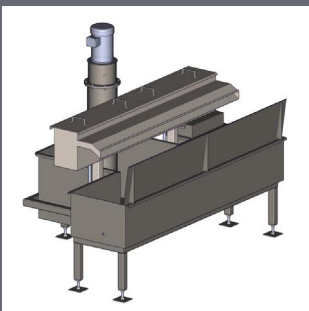
See Prime in action: View
www.PrimeEquipmentGroup.com/videos

Viewing on-
line? Click here

MEJORA EL PROCESO COMPLETO DE DESPLUMADO AL MISMO TIEMPO QUE REDUCE LAS TEMPERATURAS DE ESCALDADO

EL IMPACTO DEL AGUA EN LAS ALAS PERMITE UN MEJOR ACCESO AL DESPLUMADO

ACOPLADO CON UN EQUIPO DE TRATAMIENTO Y REUTILIZACION DE AGUA DE PRIME Y CON ALTERNATIVAS DE AGUA CALIENTE DAN UNA SOLUCION INTEGRAL



PRIME ROI:

AHORRA COSTOS DE AGUA CALIENTE AL PERMITIR REDUCIR LAS TEMPERATURAS EN LOS ESCALDADORES DE AVES ENTERAS AL INICIO DE LA LÍNEA Y AL MISMO TIEMPO MEJORANDO LA CALIDAD DEL DESPLUMADO

PERMITE LA RECIRCULACION CONTINUA DEL AGUA DEL ESCALDADOR DE ALAS, DISMINUYENDO EL CONSUMO DE AGUA Y BAJANDO LOS COSTOS DE CALENTAMIENTO Y USO DE AGUA

2001 Courtright Road
Columbus, OH 43232 USA

Please call
+1 (614) 253-8590

Send us an email
Sales@PrimeEquipmentGroup.com

More info
PrimeEquipmentGroup.com

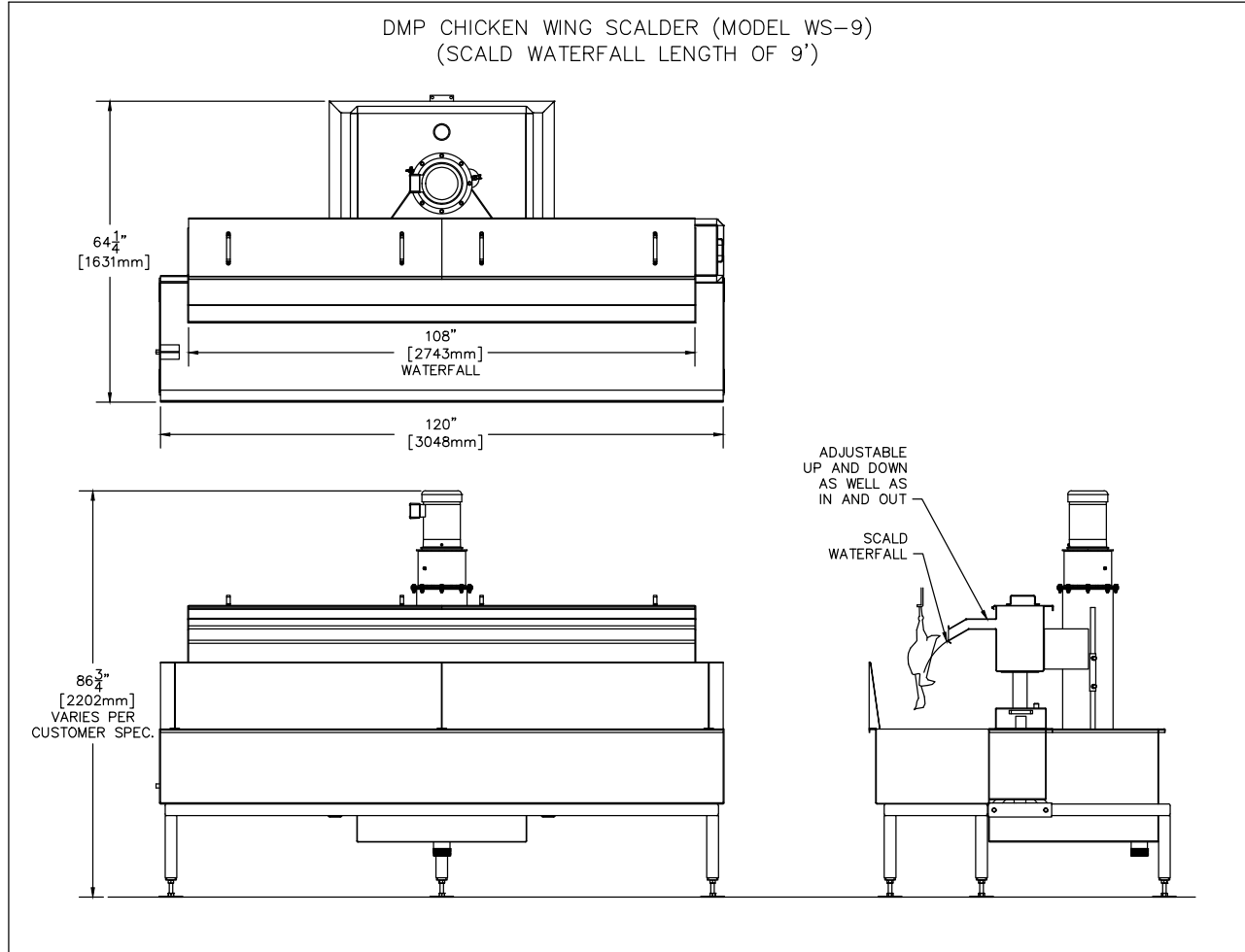


**STRONGER
TOGETHER**

**PRIME
EQUIPMENT GROUP**
Simple Solutions for Poultry Processing

ESCALDADOR DE ALAS DE CASCADA

Modelo No. WS-7, WS-8 WS-9, WS-9T



ESPECIFICACIONES TECNICAS

Requerimientos Eléctricos:	Motor (1) 5 hp ; 208/230/460V, 3 ph, 60 Hz
Requerimientos de agua:	(1) 1" poly conexión; 1.0 GPM (3.78 LPM); 40 PSI min
Requerimientos de Aire:	Mínimo 30 PSI
Especificaciones de Vapor:	(1) 1-1/4"; incluye paquete de control de la cabeza de vapor
Peso Neto:	1,600 lbs. (725 kg)
Tasa de producción–Velocidad de Línea para Pollo	Hasta 200
Tasa de producción –Velocidad de línea para Pavo	Hasta 60
NOTA: Estas especificaciones son correctas al momento de su publicación	