



**STRONGER  
TOGETHER**

**PRIME  
EQUIPMENT GROUP**  
*Simple Solutions for Poultry Processing*

## SEGMENTADOR DE ALAS DE POLLO

Modelos: CWS-1, CWS-1-RB



CWS-1 Navaja fija  
Con área de cargado  
de 60 pulgadas



CWS-1-RB Navaja  
rotatoria con área de  
cargado de 90 pulgadas

El CWS-1 y el CWS-1-RB ofrecen una solución segura y flexible para el corte de alas, capaces de producir alas de 2 o 3 piezas y diseñados para usarse en línea de conos de pechugas o en sistemas de separación de alas fuera de la línea de producción. El CWS-1 usa una navaja flexible que separa/empuja el hueso separándolo de la articulación. El CWS-1-RB usa una navaja rotatoria que es similar al corte de ala hecho a mano. Ambas máquinas mejoran la seguridad del trabajador y ahorran mano de obra.

See Prime in action: View  
[www.PrimeEquipmentGroup.com/videos](http://www.PrimeEquipmentGroup.com/videos)

Viewing online?  
Click here

MEJORA LA SEGURIDAD DEL  
TRABAJADOR AUTOMATIZANDO LOS  
CORTES A MANO

PRODUCE CONSISTENTEMENTE CORTES  
DE ALAS DE CALIDAD GRADO A

DOS OPCIONES QUE PERMITEN  
ACABADOS DIFERENTES EN EL  
PRODUCTO FINAL



### RETORNO DE INVERSION PRIME :

MEJORA EN SEGURIDAD VS. CORTE A MANO POR EL  
TRABAJADOR

CONSISTENCIA EN LOS CORTES PRODUCIENDO UN  
PORCENTAJE MAS ALTO DE ALAS DE CALIDAD GRADO A

MEJORE LA EFICIENCIA Y EL USO DE LA MANO DE OBRA



2001 Courtright Road  
Columbus, OH 43232 USA



Please call  
**+1 (614) 253-8590**



Send us an email  
[Sales@PrimeEquipmentGroup.com](mailto:Sales@PrimeEquipmentGroup.com)



More info  
[PrimeEquipmentGroup.com](http://PrimeEquipmentGroup.com)



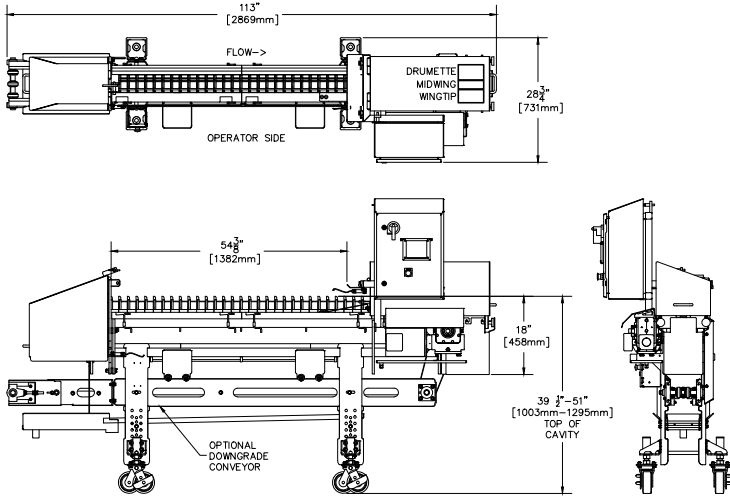
**STRONGER  
TOGETHER**

**PRIME  
EQUIPMENT GROUP**  
Simple Solutions for Poultry Processing

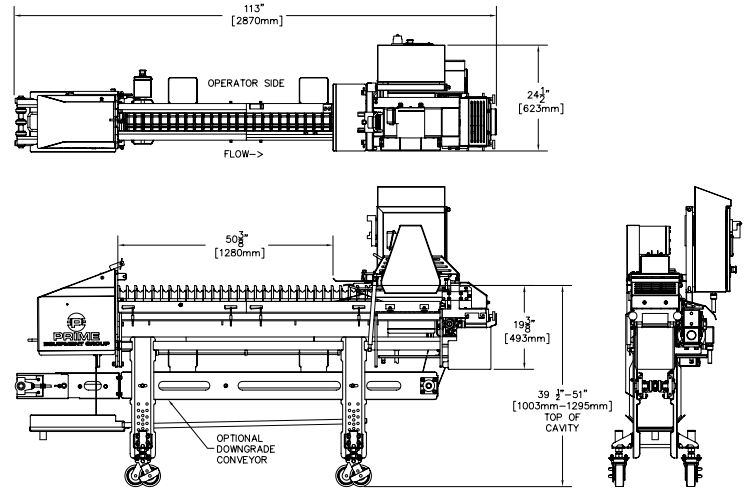
## SEGMENTADOR DE ALAS DE POLLO

Modelos: CWS-1, CWS-1-RB

R.H. PRIME EQUIPMENT GROUP CHICKEN WING SEGMENTOR (MODEL CWS-1)  
EQUIPPED WITH OPTIONAL DOWNGRADE CONVEYOR  
(2 STATION UNIT SHOWN, ADDITIONAL STATIONS = 30" LG. PER STATION)



L.H. PRIME EQUIPMENT GROUP CHICKEN WING SEGMENTOR WITH ROTARY BLADE (MODEL CWS-1-RB)  
EQUIPPED WITH OPTIONAL DOWNGRADE CONVEYOR  
(2 STATION UNIT SHOWN, ADDITIONAL STATIONS = 30" LG. PER STATION)



Navaja fija



Corte con navaja  
fija (CWS)



Cabeza de navaja rotatoria  
(CWS-1-RB)



Corte con navaja  
rotatoria (CWS-RB)

### ESPECIFICACIONES TÉCNICAS

Requerimientos Eléctricos:	(1) 1 hp motor; 480V, 3 ph, 60 Hz, 10 amps CWS-RB: + 1/2 hp; 480V, 3ph, 60 Hz, 8 amps
Especificaciones de Agua:	(1) 3/8" poly connection; 1.0 GPM (3.78 LPM); 40 PSI min.
Peso Neto:	2 estaciones 600 lbs. (272 kg) Estación adicional (30"L): 250 lbs. (113 kg)
Tasa de producción:	Hasta 200 alas completas por minute, de- pendiendo del largo de la máquina
NOTA: Estas especificaciones son correctas al momento de su publicación.	